

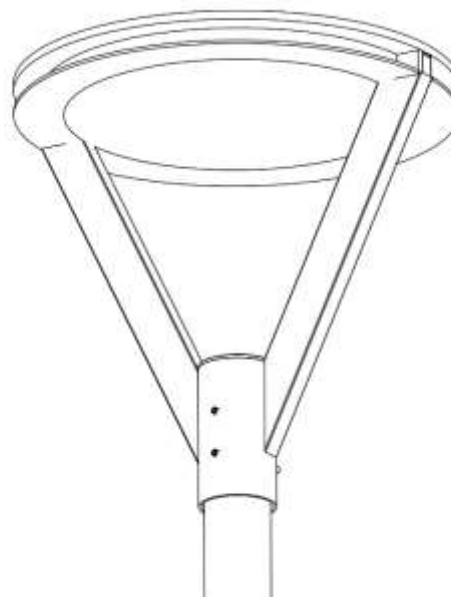
Tehnični list

Plain I Retro



Splošni opis

Aluminijasto ohišje za optimalno odvajanje toplote in dolgo življenjsko dobo, barvano z odporno praškasto barvo (privzet odtenek DB 703). Načini montaže: natična montaža (eno- ali dvo-nožni nosilec, širina droga 60 ali 76 mm) ali viseča montaža. Pokrov iz mlečnega stekla za nizko bleščavo. Pritrdilni elementi iz nerjavečega jekla. Integriran napajalnik na tiskanini z dolgo življenjsko dobo.

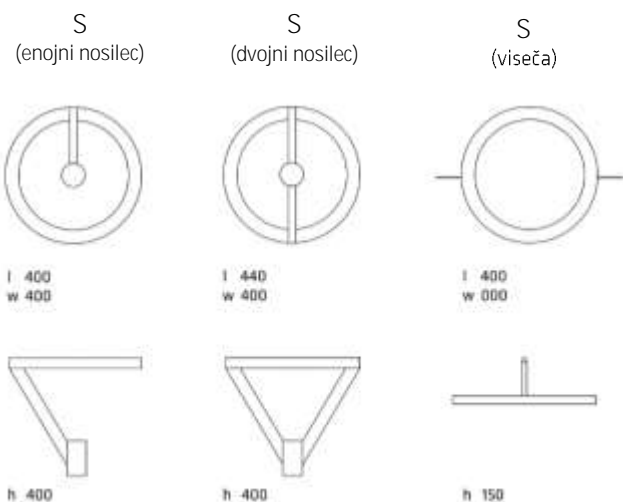


Tehnični opis

Priključna napetost	230 V AC, 50 Hz
Povezava	5-polni konektor
Električni izkoristek	Nad 80 %
Zaščitni razred	SK II, SK I
Prenapetostna zaščita	3-6 kV
Stopnja zaščite	IP 65
Zaščita pred udarci	IK 08
Pokrov svetilke	PMMA
Indeks barvne reprodukcije	Nad 70
Barvna temperatura	3000 / 4000
Življenjska doba (L80, B10)	Do 50.000 h

Velikost	Diode	mA	lm	W	kg
S	180	450	1.751	22	3,5/4,8

Dimenzije



Optika



Šifra izdelka

Tehnične specifikacije svetilke so določene s kombinacijo 10 parametrov, ki skupaj tvorijo unikatno 16-mestno šifro izdelka.

Kategorija	Vrednost		Šifra
Model	Plain I Retro		PR1
Velikost	S		1
Moč in lumni (glede na velikost)	S	22 W (1.751 lm)	022
Zatamnjevanje	Standard		0
Optika	00		AA
Temp. barve	3000 K		30
	4000 K		40
Montaža	Natična		T
	Viseča		H
Fi	0 mm (viseča montaža)		0
	60 mm		1
	76 mm		2
Barva ohišja	DB 703		1
	DB 701		9
	RAL 7016		4
	RAL 9005		7
	RAL 9006		3
Opcija	Brez		0
	Nosilec: Enojni		1
	Nosilec: Dvojni		2

Priporočena konfiguracija

Plain I Retro S

Svetilka z močjo 22 W in svetlobnim tokom 1.751 lm. Standardno zatamnjevanje, optika 00, temperatura barve 4000 K, barva ohišja DB 703, montaža na drog z natičnim premerom 60 mm in enojnim nosilcem.

Šifra: PR1102200040T111